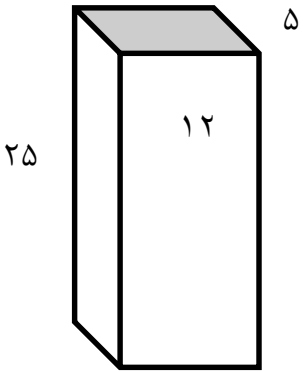
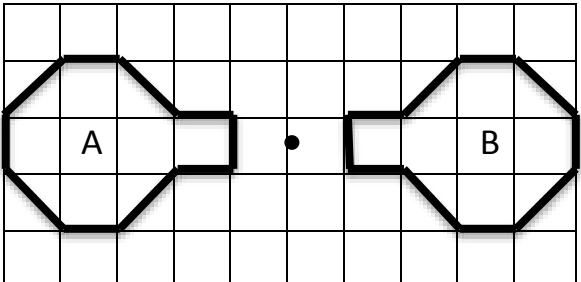
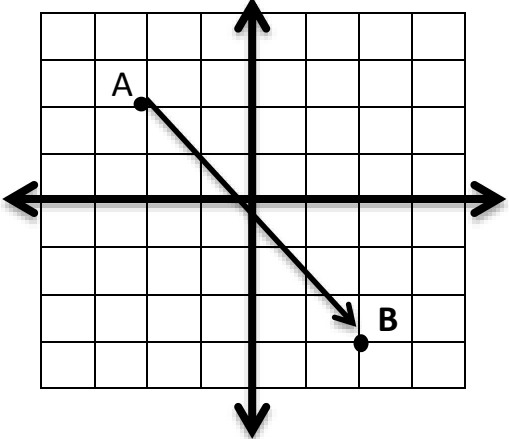


بارم	بسمه تعالی		ردیف
	سال تحصیلی: ۱۴۰۰-۱۴۰۱	آموزشگاه: دانیال نبی	نوبت: دوم
	مدت: ۷۵ دقیقه	نام پدر:	پایه هفتم
	تعداد صفحه: ۳	تاریخ امتحان: ۱۴۰۱/۰۳/۷	نام خانوادگی:
			نام:
			ساعت شروع امتحان: ۹ صبح
۲	حاصل جمع و تفریق های زیر را به دست آورید.		۱
	$(-30) + (+5) =$	$(-10) + (-16) =$	
	$-10 + 20 =$	$-9 - (-5) + 17 =$	
۱	حاصل عبارت های زیر را به دست آورید.		۲
	$(-28) \div (+4) =$	$(+5) \times (+3) =$	
۱	به جای () چه عددی می توان قرار داد به جای () عددهای مختلفی حدس بزنید از عدد ۱۰ شروع کنید		۳
	$() + 4 \times () + 10 = 41$		
۱	عبارت های جبری زیر را ساده کنید		۴
	$3a - 8b + 6a + 6b =$		
	$4x - 6y - 3x + 2y =$		
۱/۵	سه عدد بعدی هر الگو را بنویسید.		۵
	۲ و ۴ و ۶ و ۸ و		
	۱ و ۳ و ۵ و ۷ و		
۱	مقدار عددی عبارت زیر را به ازای $x = 3$ و $y = 4$ به دست آورید		۶
	$3(2x - 2y) =$		
۱	معادله زیر را حل کنید.		۷
	$3x - 8 = 16$		

۱/۵	<p>۸ یک جعبه دستمال کاغذی به شکل مکعب مستطیل داریم که ابعاد ۲۵ و ۱۲ و ۵ سانتی متر است. الف) حجم این جعبه را به دست آورید.</p>  <p>ب) مساحت جانبی و مساحت کل منشور را بدست آورید</p>	۸
۱	<p>۹ در شکل زیر با دو تبدیل می توان A را بر B منطبق کرد این دو تبدیل را نام ببرید شکل</p> 	۹
۱	<p>۱۰ ب-م-م- دو عدد زیر را بدست آورید $(۲۰ \text{ و } ۳۰) =$</p>	۱۰
۱	<p>۱۱ ک.م.م- دو عدد زیر را پیدا کنید. $[۱۲ \text{ و } ۱۸] =$</p>	۱۱
۱/۵	<p>۱۲ با توجه به شکل رو به رو</p>  <p>الف) مختصات نقاط داده شده را بنویسید. $A = [\quad] \rightarrow B = [\quad]$ ب) مختصات بردار زیر را به دست آورید. $AB = [\quad]$</p>	۱۲
۱	<p>۱۳ حاصل عبارت های زیر را به صورت یک عدد تواندار بنویسید</p> <p>$۵^۳ \times ۵^۴ =$ $۷^۲ \times ۷^۳ \times ۹^۵ =$</p>	۱۳

۱	<p>حاصل تساوی های زیر را به دست آورید</p> $\sqrt{\frac{16}{100}} =$ $\sqrt{81} =$	۱۴														
۱	<p>جذر تقریبی ۲۸ را به دست آورید</p> $\sqrt{28} \approx$ <table border="1" style="width: 100%; text-align: center;"> <tr> <td>عدد</td> <td></td> <td></td> <td></td> <td></td> <td></td> <td></td> </tr> <tr> <td>مجذور</td> <td></td> <td></td> <td></td> <td></td> <td></td> <td></td> </tr> </table>	عدد							مجذور							۱۵
عدد																
مجذور																
۱/۵	<p>در جدول زیر جمعیت برخی از استان های کشور آمده است</p> <table border="1" style="width: 100%; text-align: center;"> <tr> <td>قم</td> <td>آذربایجان شرقی</td> <td>تهران</td> <td>استان</td> </tr> <tr> <td>۳</td> <td>۷</td> <td>۱۳</td> <td>جمعیت (میلیون)</td> </tr> </table> <p>نمودار میله ایی جدول فوق را رسم کنید</p>	قم	آذربایجان شرقی	تهران	استان	۳	۷	۱۳	جمعیت (میلیون)	۱۶						
قم	آذربایجان شرقی	تهران	استان													
۳	۷	۱۳	جمعیت (میلیون)													
۱	<p>احتمال رخ دادن هر اتفاق را بنویسید.</p> <p>الف) تاس را می/ندازیم عددی بزرگتر از ۴ بیاید</p> <p>ب) سکه را می اندازیم پشت بیاید</p>	۱۷														
۲۰	موفق باشید	جمع														